

【セミコンタクトルール】

小学2年生男子

氏名	フリガナ	道場	身長	体重	学年
小川 拳生	オガワ ケンセイ	横須賀	131	25	2年
太田 圭輔	オオタ ケイスケ	横須賀	118	21	2年

6

優勝

小川 拳生

小学3年生男子

藤本 善	フジモト ゼン	横須賀	145	33	2年
石渡 耀羽	イシワタ ヨウ	横須賀	127	24	2年

7

優勝

藤本 善

小学3年生女子

鈴木 葵	スズキ アオイ	横須賀	120	21	3年
高橋 恵惟	タカハシ ケイ	代官山	135	30	3年
八木 結子	ヤギ ユウコ	総本部	132	27	3年
鮎ヶ瀬 新菜	アユガセ ニイナ	横須賀	133	28	3年

1

2

8

優勝

八木 結子

準優勝

鈴木 葵

小学4年生男子

ロス 将仁	ロス マサト	横須賀	145	50	4年
太田 颯輔	オオタ ソウスケ	横須賀	139	30	4年

9

優勝

ロス 将仁

小学5・6年男女

廣川 暁翔	ヒロカワ アキト	横須賀	143	34	5年
太田 湊人	オオタ ミナト	横須賀	135	28	5年
石渡 紗來	イシワタ サラ	横須賀	147	36	6年

3

10

優勝

廣川 暁翔

小学5・6年・中1年男女

畑 悠人	ハタ ユウト	横須賀	147	39	5年
鈴木 義成	スズキ ヨシナリ	横須賀	146	38	中1
西村 香漣	ニシムラ カレン	横須賀	156	42	6年
簗和 洸太郎	ミノワ コウタロウ	横須賀	160	69	6年

4

5

11

優勝

西村 香漣

準優勝

畑 悠人

【IKO極真ルール】

幼年年中以下男子

藤岡ヒース 彬寛子チャーリー	フジオカ ヒース アキヒロ チャーリー	代官山	97	14	年少	60	
佐野 良真	サノ リョウマ	総本部	90	15	年少		
池田 諭紀	イケダ サトノ	総本部	105	15	年中	35	
熊谷 悠	クマガイ ユウ	代官山	98	15	年少	61	
早川 正貴	ハヤカワ マサタカ	代官山	104	15	年中		

幼年年長以下男子

大岩 宏之進	オオイワ ヒロノシン	代官山	127	22	年長	36	
華京院 諾亜	カキョウイン ノア	代官山	125	24	年長		
東 輝空	アズマ ソラ	総本部	110	20	年長	37	
國保 尊央	コクホ タカチカ	代官山	116	16	年長		
志岐 一哉	シキ カズヤ	川口	120	20	年長	38	
田岡 茜吉	タオカ センキチ	代官山	118	20	年長	63	
山下 琥太郎	ヤマシタ コタロウ	代官山	118	20	年長	39	
八木 晴太郎	ヤギ セイタロウ	総本部	107	16	年長		

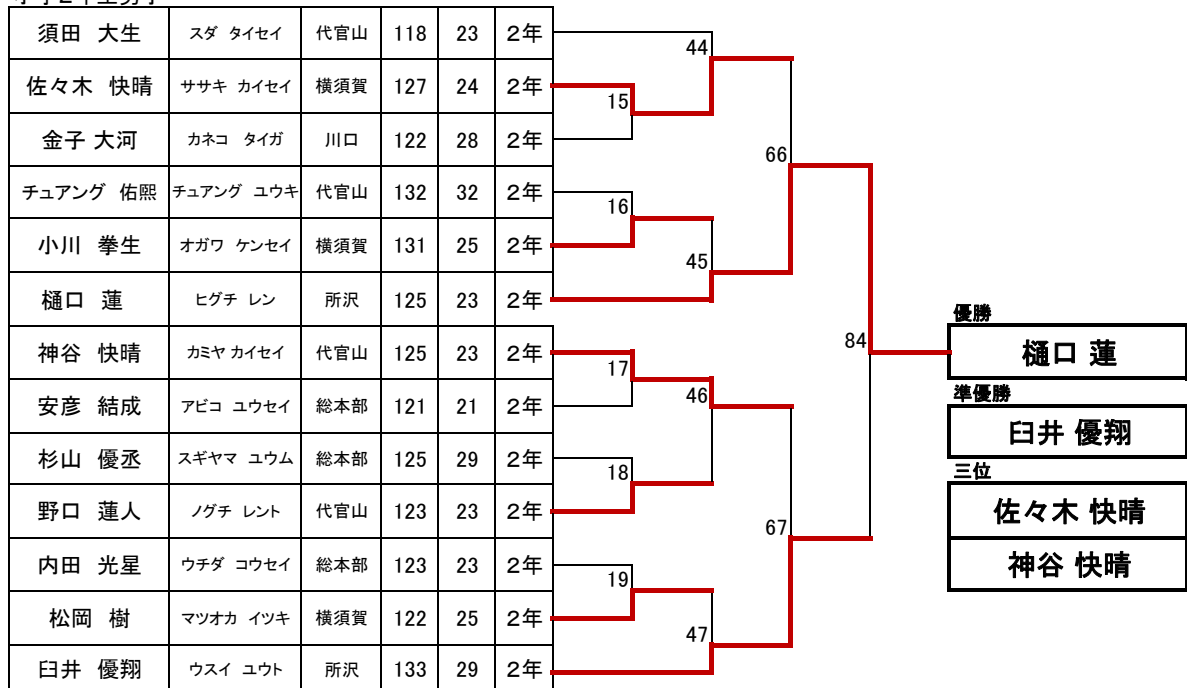
幼年女子

松岡 美桜	マツオカ ミサキ	横須賀	110	20	年長	82	
小幡 乙稀	オバタ イツキ	総本部	117	28	年中		

小学1年生男子

氏名	フリガナ	道場	身長	体重	学年		
浅木 総一郎	アサキ ソウイチロウ	代官山	113	19	1年	12	
佐藤 爵	サトウ ツカサ	代官山	118	17	1年		
太田 宗佑	オオタ ソウスケ	横須賀	122	20	1年		
高橋 玄州	タカハシ ゲンシュウ	代官山	128	27	1年	13	
東海林 叶多	ショウジ カナタ	総本部	120	20	1年	41	
西岡 應也	ニシオカ マサヤ	代官山	122	18	1年		
竹内 琴乃助	タケウチ コトノスケ	横須賀	130	22	1年	42	
呂 明澤	ロ アケサワ	川口	130	22	1年		
早川 伸貴	ハヤカワ ノブタカ	代官山	117	20	1年	14	
石渡 零莉	イシワタ レイリ	横須賀	119	23	1年	43	
熊谷 暁	クマガイ コウ	代官山	113	20	1年		

小学2年生男子

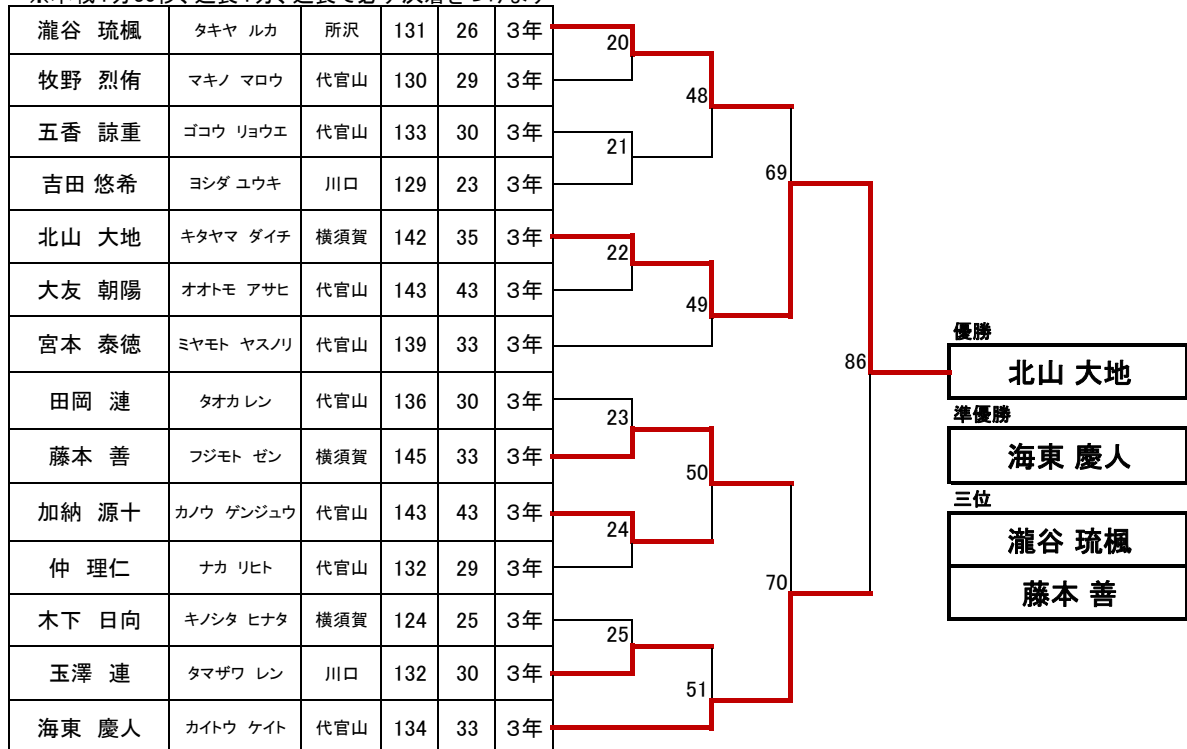


小学2年生女子



小学3年生男子

※本戦1分30秒、延長1分、延長で必ず決着をつけます



小学3年生女子

※本戦1分30秒、延長1分、延長で必ず決着をつけます

八木 結子	ヤギ ユウコ	総本部	132	27	3年	87	優勝	八木 結子
邱 雅馨	キュウユカ	川口	143	35	3年			

小学4年男子

※本戦1分30秒、延長1分、延長で必ず決着をつけます

ラディエフ マックス	ラディエフ マックス	川口	140	45	4年	52	71	88	優勝	秦 清道
口ス 将仁	ロスマサト	横須賀	140	50	4年					
野田沢 航平	ノタザワ コウヘイ	豊洲	138	44	4年	27	53	72	準優勝	佐藤 允信
八幡 樹	ヤハタ イツキ	横須賀	140	31	4年					
田代 絆里	タシロ パンリ	横須賀	130	25	4年	54	72	三位	西岡 庸也	
佐藤 允信	サトウ マサノブ	代官山	141	36	4年					53
高橋 大和	タカハシ ヤマト	横須賀	130	29	4年	55	72	ラディエフ マックス		
秦 清道	ハタ キヨミチ	横須賀	157	60	4年				54	
西岡 庸也	ニシオカ ヨウヤ	代官山	157	46	4年	28	55			
岩崎 力也	イワサキ リキヤ	横須賀	139	31	4年			28		
江平 怜央	エヒラ レオ	代官山	140	39	4年	55				

小学4年女子

※本戦1分30秒、延長1分、延長で必ず決着をつけます

佐竹 凜美	サタケ リミ	横須賀	140	40	4年	73	89	優勝	高野 朱湊
山本 千帆	ヤマモト テホ	豊洲	145	35	4年				
高野 朱湊	タカノ アカリ	横須賀	135	41	4年	89			

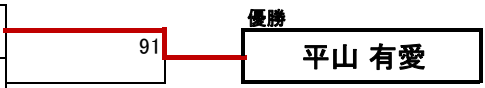
小学5年男子

※本戦1分30秒、延長1分、延長で必ず決着をつけます

久米 凜汰	クメ リンタ	横須賀	167	64	5年	29	56	74	90	優勝	久米 凜汰
上原 義仁	ウエハラ アキト	代官山	155	43	5年						
廣川 暁翔	ヒロカワ アキト	横須賀	143	34	5年	30	57	75	準優勝	小瀬 琉次	
太田 湊人	オオタ ミナト	横須賀	135	28	5年						30
武田 祐一郎	タケダ ユウイチロウ	代官山	144	33	5年	31	58	三位	宮本 徳徳		
宮本 徳徳	ミヤモト マサノリ	代官山	150	37	5年					31	
星野 舜	ホシノ シュン	横須賀	151	66	5年	32	58	75	焔 悠人		
小瀬 琉次	オセ リュウジ	横須賀	159	47	5年					32	
トウ キンリュウ	トン キンリュウ	川口	144	34	5年	33	59				
杉田 陸空	スギタ リク	横須賀	142	28	5年			33			
チュアング 周朔	シュウサク	代官山	143	40	5年	34	59				
佐藤 光	サトウ ヒカル	総本部	142	39	5年			34			
緑川 宗佑	ミドリカワ ソウスケ	豊洲	145	35	5年	34	59				
焔 悠人	ハタ ユウト	横須賀	147	39	5年			34			

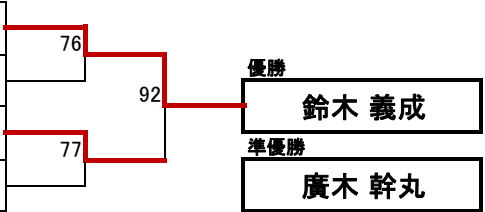
小学5年生女子

平山 有愛	ヒラヤマ アリア	横須賀	143	31	5年
阿部 佳子	アベ カコ	代官山	146	39	5年



小学6年・中1男子軽量級

鈴木 義成	スズキ ヨシナリ	横須賀	146	38	中1
濱田 彪雅	ハマダ ヒュウガ	代官山	150	47	6年
廣木 幹丸	ヒロキ ミキマル	代官山	149	37	6年
渡辺 雄太	ワタナベ ユウタ	代官山	156	38	6年



小学6年男子重量級

邵 浩然	シヨウ ハオラン	総本部	160	53	6年
簗和 洸太郎	ミノワ コウタロウ	横須賀	160	69	6年
宮崎 斗佑真	ミヤザキ トウマ	川口	162	60	6年
佐藤 功一	サトウ コウイチ	横須賀	158	63	6年

