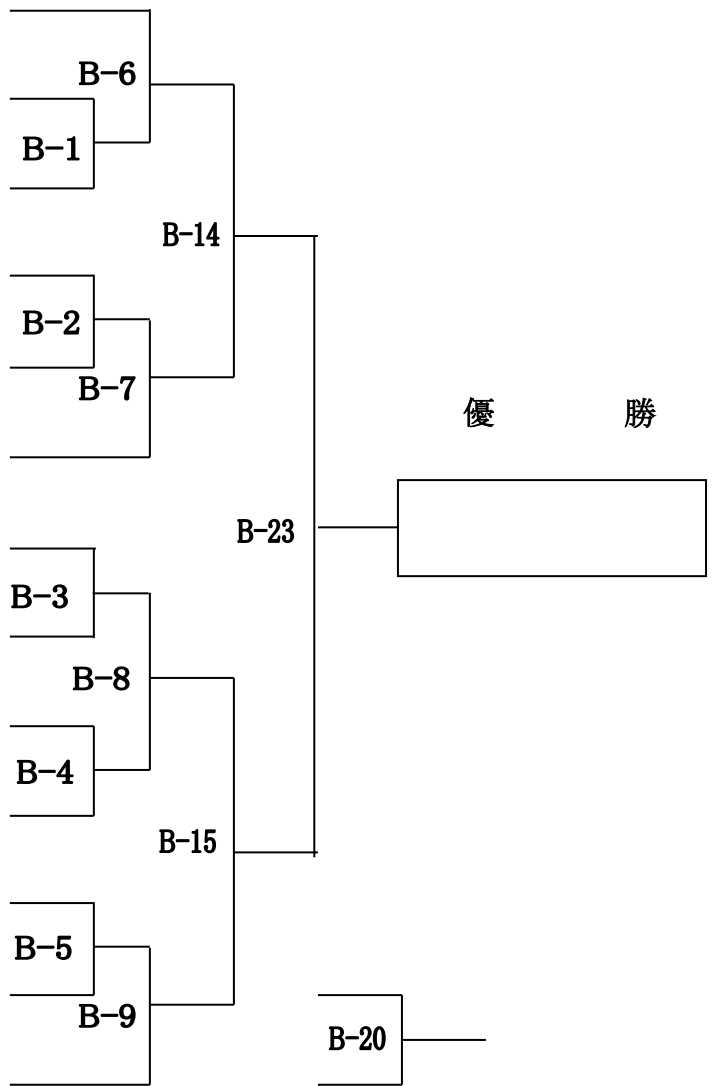


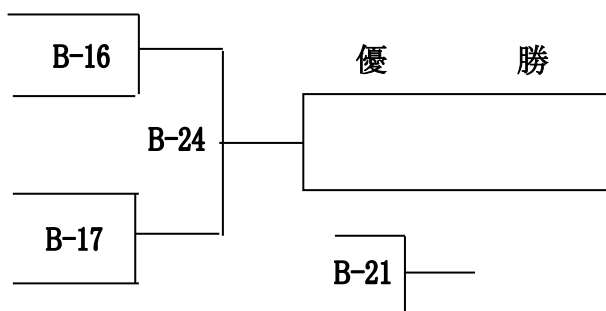
小学 1, 2 年 型

- | | | | |
|-----|-----|------|----------------|
| | 杉ノ | リカ | |
| 1. | 星野 | 爽風 | (8級・広島/ゆめスライム) |
| | 紗加 | リト | |
| 2. | 星川 | 昊飛 | (7級・広島/福山川口) |
| | 仆ウ | コキ | |
| 3. | 伊藤 | 幸貴 | (8級・山口/小野田) |
| | 仆ウ | コカウ | |
| 4. | 伊藤 | 鼓太郎 | (10級・山口/小野田) |
| | ガハラ | セ | |
| 5. | 柏原 | 千愛 | (10級・広島/川 口) |
| | カカ | コウエイ | |
| 6. | 黒川 | 功聖 | (7級・広島/中 筋) |
| | カミ | マヒロ | |
| 7. | 高見 | 匡央 | (6級・広島/中 筋) |
| | ハシ | オ | |
| 8. | 林 | 玲央 | (10級・山口/下 関) |
| | カハラ | ウ | |
| 9. | 田原 | 生大 | (9級・山口/山 口) |
| | フジシ | ル | |
| 10. | 藤島 | 瑠奈 | (9級・広島/西条中央) |
| | ムカミ | オ | |
| 11. | 村上 | 羚王 | (10級・山口/小野田) |
| | カヤ | タキ | |
| 12. | 金谷 | 太希 | (8級・広島/福山川口) |
| | カカ | コウエイ | |
| 13. | 黒川 | 祐聖 | (7級・広島/中 筋) |



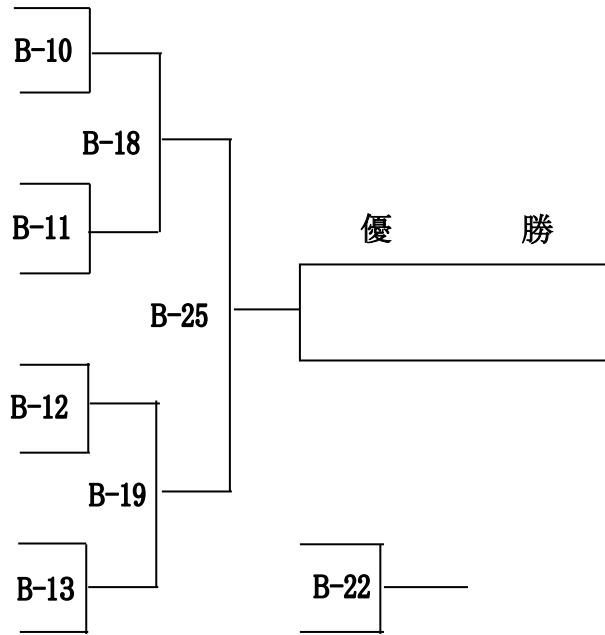
小学 3 年 型

- | | | | |
|-----|-----|------|--------------|
| | ムカミ | ケイタウ | |
| 14. | 村上 | 佳太郎 | (6級・広島/川 口) |
| | ミヤベ | タト | |
| 15. | 宮部 | 拓斗 | (10級・山口/山 口) |
| | カカ | フカ | |
| 16. | 中谷 | 楓華 | (無級・山口/山 口) |
| | オハラ | クヤ | |
| 17. | 小倉 | 空也 | (8級・広島/川 口) |



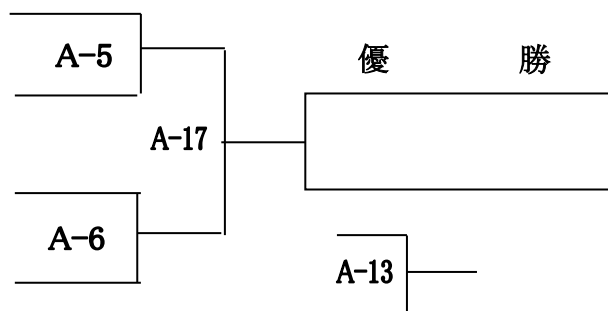
小学4年 型

- | | | | | | |
|-----|----------|--------------|--|--|--|
| | カミ トモロ | | | | |
| 18. | 高見 僚寛 | (6級・広島/中 筋) | | | |
| | ヤマト アツシ | | | | |
| 19. | 山本 敦久 | (8級・山口/宇 部) | | | |
| | 林タ タカ | | | | |
| 20. | 大下 泰雅 | (9級・山口/小野田) | | | |
| | 加村 マ | | | | |
| 21. | 河岡 茉奈 | (6級・山口/宇 部) | | | |
| | サキ ユウ | | | | |
| 22. | 佐々木悠斗 | (6級・山口/宇 部) | | | |
| | ショウ イッセイ | | | | |
| 23. | 正岡 一惺 | (6級・広島/中 筋) | | | |
| | ワダ アキ | | | | |
| 24. | 和田 空斗 | (10級・山口/秋 穂) | | | |
| | フジマ セイ | | | | |
| 25. | 藤島 聖叶 | (6級・広島/西条中央) | | | |



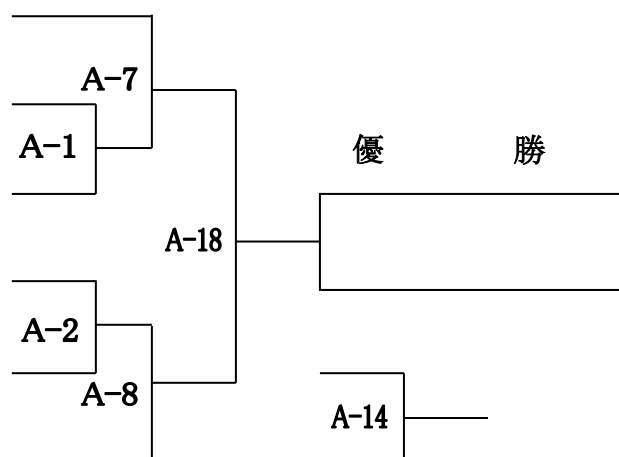
小学5年 型

- | | | | | | |
|-----|--------|-------------|--|--|--|
| | ナライ カタ | | | | |
| 26. | 成相 翔宥 | (3級・直轄島根松江) | | | |
| | タカ アオイ | | | | |
| 27. | 田中 葵 | (6級・山口/下 関) | | | |
| | キムラ ミキ | | | | |
| 28. | 木村 未咲 | (6級・山口/宇 部) | | | |
| | ヨシ ユウ | | | | |
| 29. | 吉野 祐太 | (2級・山口/下 関) | | | |



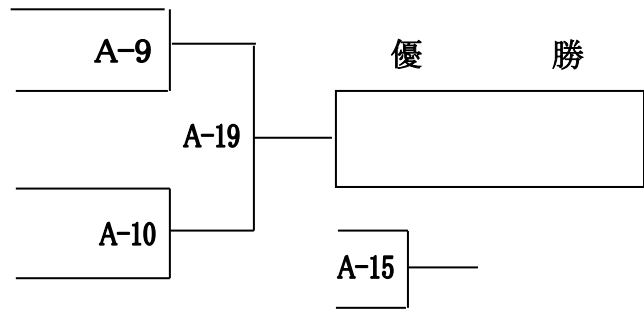
小学6年 型

- | | | | | | |
|-----|-----------|-------------|--|--|--|
| | ミカ コキ | | | | |
| 30. | 森川 幸紀 | (3級・広島/中 筋) | | | |
| | カシ リュウ | | | | |
| 31. | 笠井 隆斗 | (7級・山口/小野田) | | | |
| | ノムラ ホカ | | | | |
| 32. | 野村穂乃香 | (2級・山口/秋 穂) | | | |
| | ヤスタ シコ | | | | |
| 33. | 安田 慎吾 | (4級・山口/宇 部) | | | |
| | コレイ ショウ | | | | |
| 34. | 是石 将利 | (7級・山口/下 関) | | | |
| | カノ シュウタロウ | | | | |
| 35. | 河野終太郎 | (2級・山口/防 府) | | | |



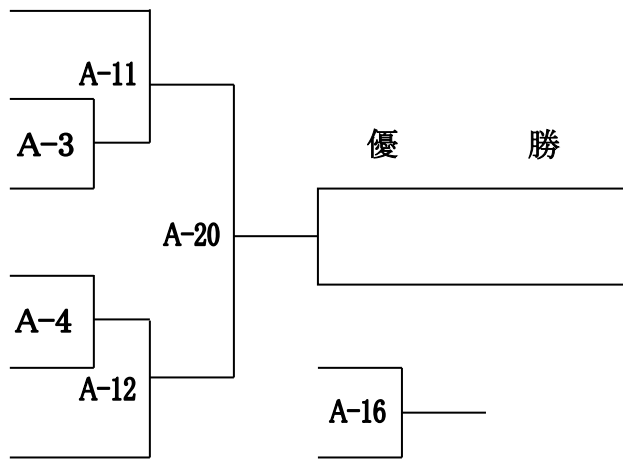
壮年型

- ヤマダ カスミ
 36. 山田佳寿美 (1級・山口/宇部)
 ノカ カスノリ
 37. 野坂和典 (7級・山口/周南下松)
 ヨシダ ケンイチ
 38. 吉田健一 (3級・直轄島根松江)
 スギタ アキラ
 39. 杉谷明 (三段・山口/小郡)



一般型

- ヨネダ タカミ
 40. 米田拓未 (2級・山口/秋穂)
 カウ タカヤ
 41. 加藤貴也 (5級・山口/秋穂)
 ヤマダ アケ
 42. 山田和奈 (1級・山口/宇部)
 ヨネダ トモキ
 43. 米田有希 (2級・山口/秋穂)
 イワノ タカ
 44. 岩元仙 (5級・山口/浜田)
 イシザキ フミヤ
 45. 石崎文也 (初段・山口/宇部)



大会規定

型競技 (個人戦)

	小学1年	小学2年	小学3年	小学4年	小学5年	小学6年	一般	壮年
区分	男女混合						中学生以上	45歳以上
入賞対象	組手の入賞区分と同等とする							
指定型	平安Ⅱ		突きの型			撃塞小	最破	
決勝型	決勝戦のみ自由型 (小学1年～6年は平安は可能とする) 撃塞大・撃塞小・最破・突きの型・征遠鎮十八・観空・五十四歩 ※平安裏・三戦・転掌・拔塞・鉄騎は除外							

団 体 型 の 部

	順番	主審	副審 1	副審 2	副審 3	副審 4
下関道場 ・田中 葵 (タカ アオイ) ・吉野 祐太 (ヨシ ユウタ) ・是石 将利 (コレイ ショウリ)						
秋穂道場 ・加藤 貴也 (カトウ タカヤ) ・米田 拓未 (ヨネダ タクミ) ・米田 有希 (ヨネダ トモキ)						
宇部道場 1 ・陸 太陽 (リク タイヨウ) ・佐々木悠斗 (ササキ ユウト) ・安田 慎吾 (ヤスタ シンゴ)						
宇部道場 2 ・木村 未咲 (キムラ ミサキ) ・坂本 美咲 (サカモト ミサキ) ・河岡 茉奈 (カワカ マナ) ・中坪 由 (ナカツubo ユイ)						
直轄島根松江道場 ・吉田 健一 (ヨシダ ケンイチ) ・成相 翔宥 (ナリアイ カナタ) ・大島 繁 (オオシマ シゲル)						
小野田 1 ・笠井 隆斗 (カサイ リュウト) ・勝間 玲央 (カツマ レオ) ・伊藤 悠起 (イトウ ユウキ)						
小野田 2 ・伊藤 創玄 (イトウ ソウゲン) ・吉村 天弥 (ヨシムラ テンヤ) ・吉田 雄斗 (ヨシダ ユウト)						

大会規定

型 競 技 (団 体 戦)

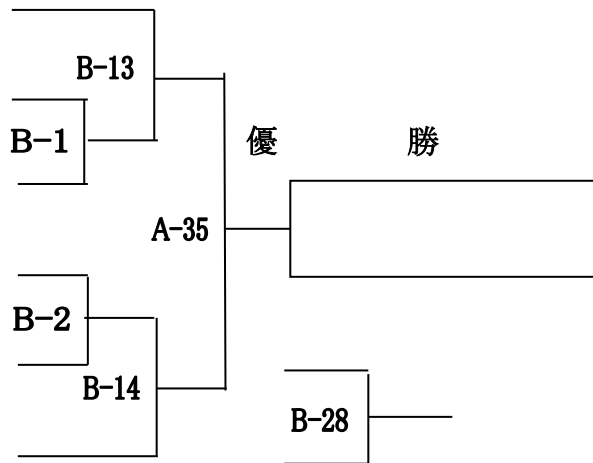
1 チーム (3 ~ 5 人) 少年・一般区分無し
 ※今年は分解部分無し (来年度より分解あり)

団 体 型

撃塞大・撃塞小・最破・突きの型・征遠鎮・十八・観空・五十四歩
 ※平安裏・三戦・転掌・拔塞・鉄騎は除外

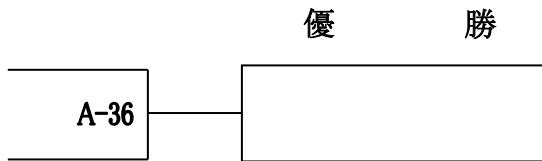
幼年・小学1年男女混合

- カシハラ コトウ 広島/川 口
- 46. 柏原 虎童 (8級・122cm/24kg)
- フジシメ 伸 広島/西条中央
- 10. 藤島 瑠奈 (9級・126cm/26kg)
- イノウエ シ 直轄島根松江
- 47. 石浦 美玖 (10級・125m/25kg)
- カケノ コキ 山口/山 口
- 48. 中谷 光貴 (9級・118cm/20kg)
- シマダ ショウタロウ 広島/宝 町
- 49. 島田将太郎 (7級・125cm/23kg)
- タテハヤシ ユズキ
- 50. 立林 柚輝 (無級・120cm/24kg)



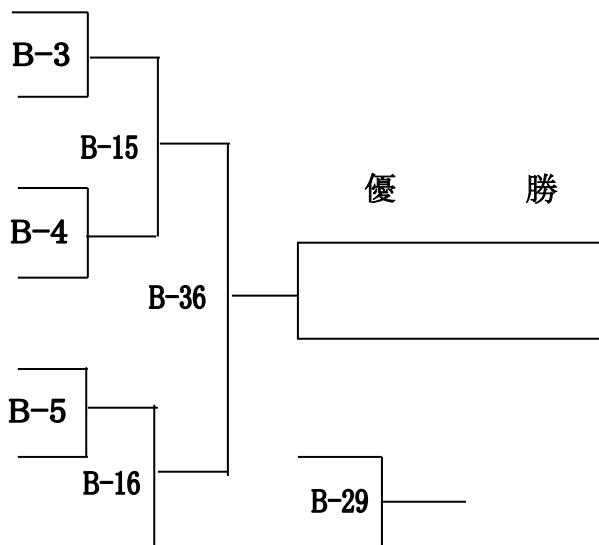
小学2年女子

- ホシノ ソウカ 広島/ゆめスタジオ
- 1. 星野 爽風 (8級・121cm/20kg)
- カシハラ セ 広島/川 口
- 5. 柏原 千愛 (10級・135cm/33kg)



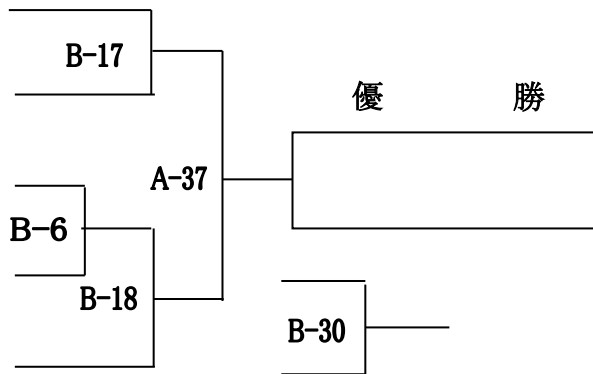
小学2年男子ソフトクラス

- ホシカ ツト 広島/福山川口
- 2. 星川 昊飛 (7級・130cm/30kg)
- イノウエ コタロウ 山口/小野田
- 4. 伊藤鼓太郎 (10級・125cm/31kg)
- ハヤシ レオ 山口/下 関
- 8. 林 玲央 (10級・122cm/22kg)
- カヤ タケ 広島/福山川口
- 12. 金谷 太希 (8級・121cm/22kg)
- ヤマカ トマ 広島/三 原
- 51. 山中 撞真 (10級・125cm/22kg)
- ムラカミ レオ 山口/小野田
- 11. 村上 羚王 (10級・119cm/21kg)
- タハラ ユウ 山口/山 口
- 9. 田原 生大 (9級・ cm/25kg)



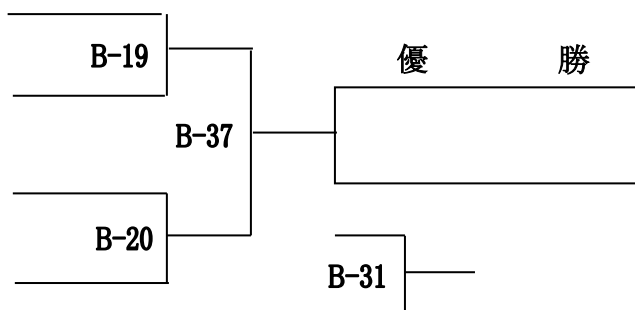
小学2年男子チャンピオンクラス

- 5 2. 川森 悠人 (6級・132cm/35kg)
加カ コト
- 6. 黒川 功聖 (7級・121m/21kg)
加カ コト
- 3. 伊藤 幸貴 (9級・126cm/25kg)
加カ コト
- 7. 高見 匡央 (6級・119cm/22kg)
加カ コト
- 1 3. 黒川 祐聖 (7級・125cm/25kg)
加カ コト



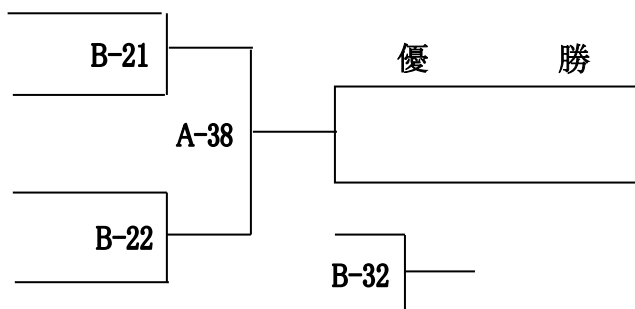
小学3年男女ソフトクラス

- 5 3. 立島 和 (7級・124cm/24kg)
タケノコ
- 5 4. 新良 龍羽 (10級・138cm/35kg)
シラ リ
- 5 5. 田中 輝 (8級・125cm/24kg)
タカ ヒカル
- 1 7. 小倉 空也 (8級・122cm/22.5kg)
オガラ コウヤ



小学3年男女チャンピオンクラス

- 5 6. 菊岡 愛莉 (8級・136cm/28kg)
キクカ アリ
- 1 4. 村上佳太郎 (6級・130cm/28.5kg)
ムラカミ ケイタロウ
- 5 7. 引地 悠基 (8級・134cm/28kg)
ヒキジ ヨウキ
- 5 8. 吉村 煌月 (9級・134cm/38kg)
ヨシムラ コウガ

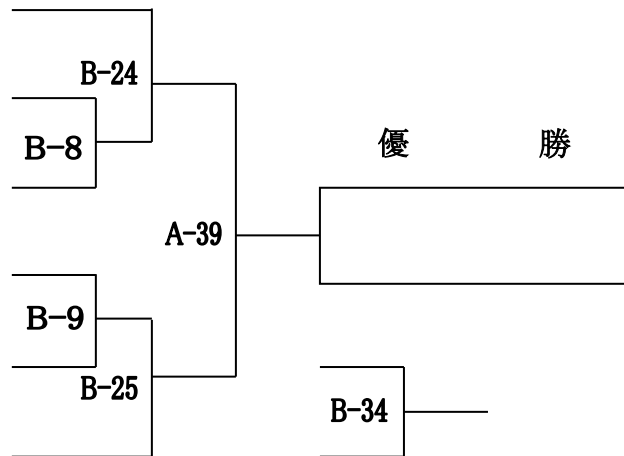


小学4年男女ソフトクラス

	河岡 茉奈	大下 泰雅	和田 空斗
2 1. 河岡 茉奈(加カ マ) (山口/宇部・6級・140cm/33kg)		B-7	B-23
2 0. 大下 泰雅(オシタ タカ)			B-33
2 4. 和田 空斗(ワダ アキト) (山口/秋穂・10級・135cm/30kg)			

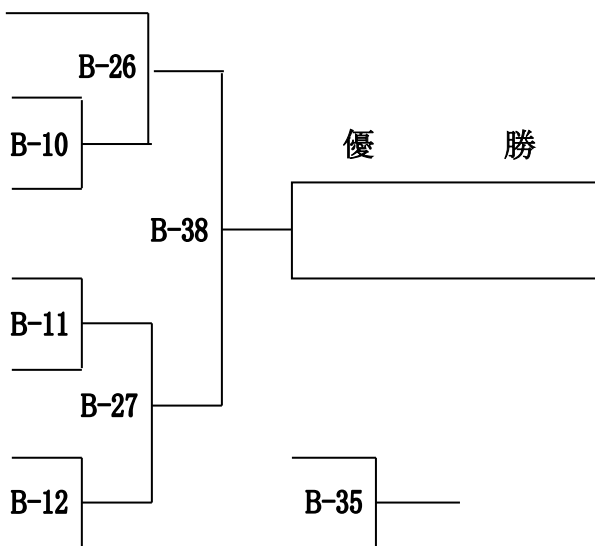
小学4年男女チャンピオンクラス

- | | | |
|-----|-----------|-------------------|
| | カミ トモヒロ | 広島/中 筋 |
| 18. | 高見 僚寛 | (6級・135cm/37kg) |
| | サキ ユウト | 山口/宇 部 |
| 22. | 佐々木悠斗 | (6級・134cm/28kg) |
| | フジヤマ セイト | 広島/西条中央 |
| 25. | 藤島 聖叶 | (6級・128cm/26kg) |
| | ショウス イッセイ | 広島/中 筋 |
| 23. | 正岡 一惺 | (6級・134.5cm/35kg) |
| | イダ コウジロウ | 直轄島根松江 |
| 9. | 池田幸次朗 | (9級・139cm/36kg) |
| | カヅホ ユイ | 山口/宇 部 |
| 60. | 中坪 由 | (7級・153m/42kg) |



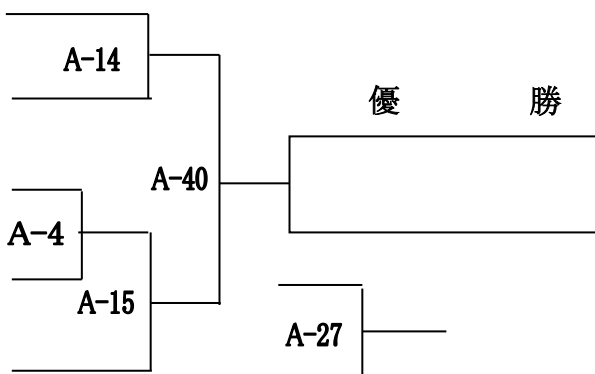
小学5年男女ソフトクラス

- | | | |
|-----|----------|------------------|
| | カミラ ユキ | 山口/山 口 |
| 61. | 中村 友紀 | (10級・158cm/59kg) |
| | イウラ ソラ | 直轄島根松江 |
| 62. | 石浦 蒼良 | (6級・145cm/34kg) |
| | イトウ ソウケン | 山口/小野田 |
| 63. | 伊藤 創玄 | (6級・141cm/30kg) |
| | カマル リム | 山口/周南下松 |
| 64. | 中丸 力夢 | (9級・134cm/30kg) |
| | ハラダ マオ | 山口/小野田 |
| 65. | 原田 真臣 | (8級・138cm/40kg) |
| | アヤマ ユイ | 直轄島根松江 |
| 66. | 青山 優衣 | (8級・135cm/31kg) |
| | ハラ タケイ | 広島/三原 |
| 67. | 原 太晟 | (7級・132cm/30kg) |



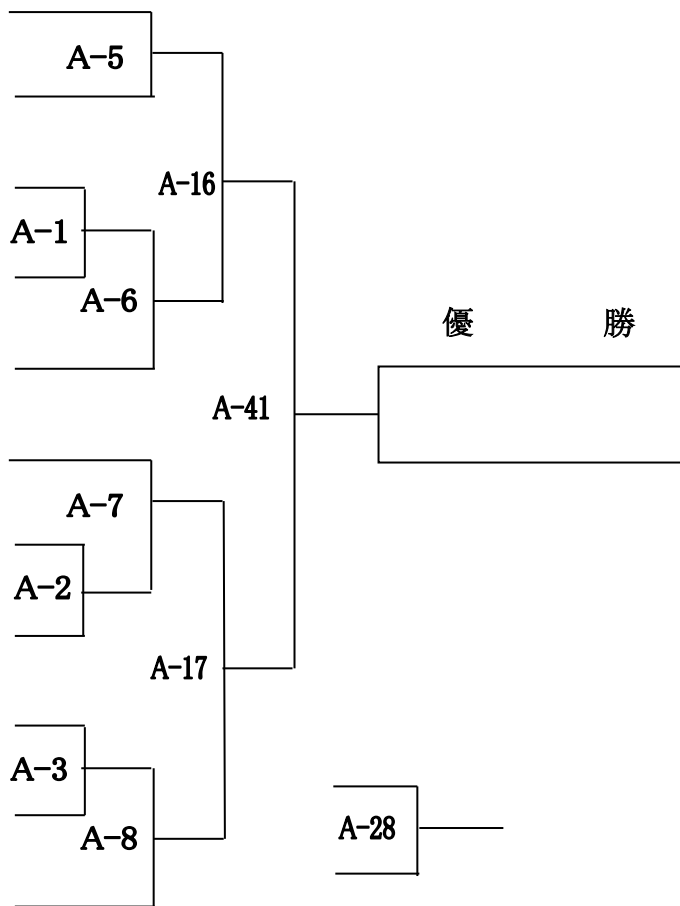
小学5年男子チャンピオンクラス

- | | | |
|-----|-----------|-----------------|
| | ヤマラ ジョウ | 広島/呉焼山 |
| 68. | 山村 丈 | (3級・145cm/44kg) |
| | トクガ シュノスケ | 山口/秋 穂 |
| 69. | 徳永駿之介 | (7級・151cm/52kg) |
| | ホシ リュウヤ | 広島/ゆめスタジオ |
| 70. | 星野 竜哉 | (5級・145cm/30kg) |
| | ヨシ ユウタ | 山口/下 関 |
| 29. | 吉野 祐太 | (2級・138cm/32kg) |
| | ヨシラ テンヤ | 山口/小野田 |
| 71. | 吉村 天弥 | (3級・148cm/42kg) |



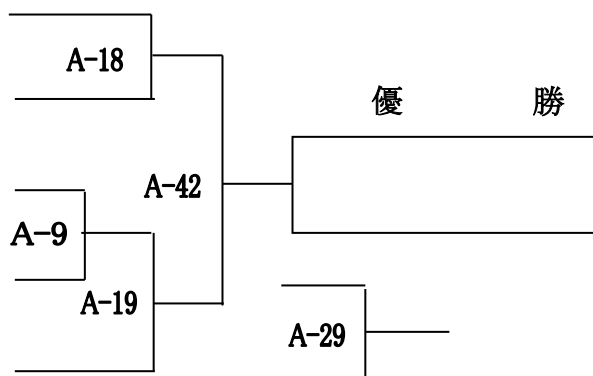
小学6年男子チャンピオンクラス

- | | | |
|-----|------------|-----------------|
| | カノ シュウタロウ | 山口/防府 |
| 35. | 河野 柗太郎 | (2級・143cm/38kg) |
| | ヒキジ アオイ | 広島/ゆめスタジオ |
| 72. | 引地 碧 | (5級・145cm/41kg) |
| | タケハタ タスク | 広島/西条中央 |
| 73. | 立畠 扶 | (4級・132cm/29kg) |
| | コレイ ショウリ | 山口/下関 |
| 34. | 是石 将利 | (7級・155cm/44kg) |
| | シマス リキ | 広島/上安 |
| 74. | 清水 力 | (5級・151cm/51kg) |
| | ヨシダ ユウト | 山口/小野田 |
| 75. | 吉田 雄斗 | (3級・142cm/34kg) |
| | タケウチ シュウシン | 広島/三原 |
| 76. | 垣内 秀心 | (5級・136cm/37kg) |
| | ヤスタ シンゴ | 山口/宇部 |
| 33. | 安田 慎吾 | (4級・153cm/43kg) |
| | マルヤマ シンキ | 広島/三原 |
| 77. | 丸山 瑞貴 | (5級・140cm/41kg) |
| | タケイ リュウト | 山口/小野田 |
| 31. | 笠井 隆斗 | (7級・150cm/48kg) |
| | タケカキ コウキ | 広島/中筋 |
| 30. | 森川 幸紀 | (3級・149cm/40kg) |



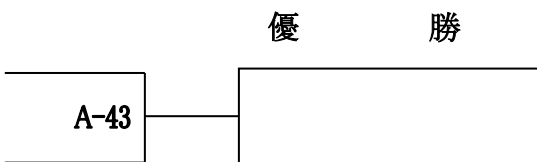
中学1年男子

- | | | |
|-----|----------|-----------------|
| | ヨネダ トモキ | 山口/秋穂 |
| 43. | 米田 有希 | (2級・150cm/40kg) |
| | イノウエ ユウキ | 山口/小野田 |
| 78. | 伊藤 悠起 | (5級・150cm/45kg) |
| | イノウエ ユウキ | 山口/秋穂 |
| 41. | 加藤 貴也 | (5級・143cm/37kg) |
| | イノウエ タスク | 山口/浜田 |
| 44. | 岩元 仙 | (5級・149cm/45kg) |
| | イノウエ タカミ | 山口/秋穂 |
| 79. | 徳永 匠 | (4級・157cm/49kg) |



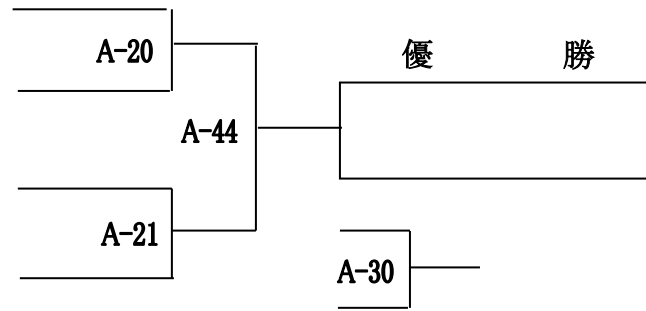
中学2,3年男子

- | | | |
|-----|---------|-------------------|
| | キクカ タカマ | 広島/中山 |
| 80. | 菊岡 拓真 | (4級・160cm/47.5kg) |
| | カヤマ レオ | 山口/小野田 |
| 81. | 勝間 玲央 | (2級・158cm/58kg) |



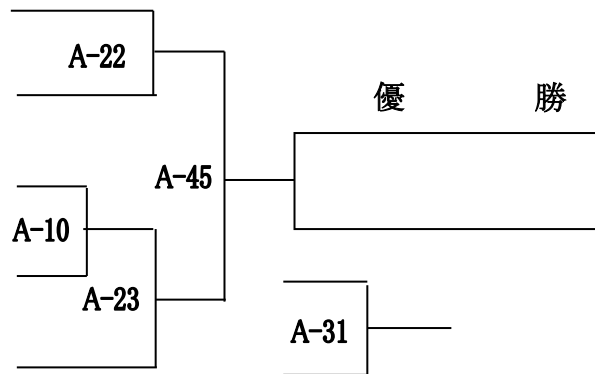
高校男子

- 加木 大智 山口/宇部
 82. 河岡 武昌 (5級・186.5cm/65kg)
 伊藤 浩太 山口/秋穂
 83. 岩城 洸太 (無級・165cm/57kg)
 小林 友也 山口/下関
 84. 是石 歩夢 (4級・161cm/65kg)
 柿本 一也 広島/三原東町
 85. 中村 一成 (1級・162cm/64kg)



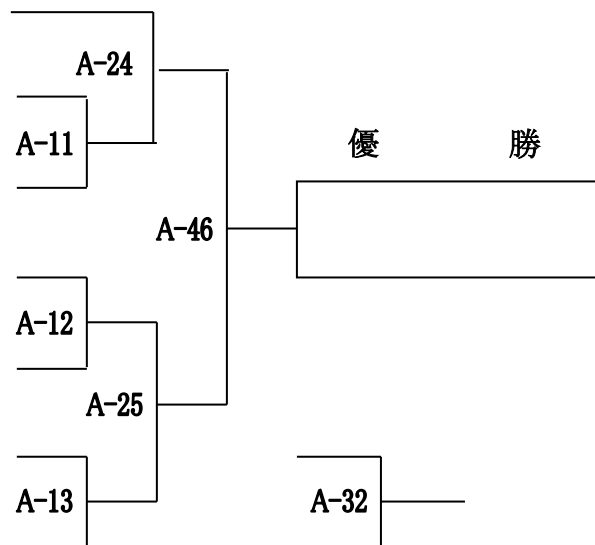
一般初級・壮年35～44歳

- 加木 大智 山口/周南下松
 37. 野坂 和典 (7級・170cm/78kg)
 柿本 一也 山口/周南下松
 86. 中嶋 政博 (8級・175cm/75kg)
 柿本 一也 山口/防府
 87. 戸隠 尊律 (8級・164cm/68kg)
 加木 大智 山口/周南下松
 88. 野坂 義史 (10級・174cm/55kg)
 柿本 一也 直轄島根松江
 89. 名目良明利 (弐段・170cm/75kg)



壮年45歳以上

- 加木 大智 山口/周南下松
 90. 山根 好弘 (初段・170cm/74kg)
 伊藤 浩太 直轄島根松江
 91. 今井 康裕 (4級・162cm/70kg)
 柿本 一也 山口/周南下松
 92. 石森 文久 (3級・168cm/60kg)
 小林 友也 山口/宇部
 93. 児玉 龍治 (6級・168cm/73kg)
 柿本 一也 直轄島根松江
 94. 後藤 昭雄 (7級・172cm/71kg)
 柿本 一也 山口/下関
 95. 牧野 満成 (4級・168cm/79kg)
 柿本 一也 山口/小郡
 39. 杉谷 明 (弐段・167cm/85kg)



一般上級

	サガ ヨシト	福岡東/本 部			
96.	澤田 義道	(1級・185cm/110kg)	A-33	A-48	優勝
	ムラト コウタロウ	山口/宇 部			
97.	村本浩太郎	(2級・181cm/72kg)	A-26		
	ソネ ユウスケ	広島/五日市			
98.	曾根 雄介	(3級・175cm/65kg)			
	ナカニ タカシ	山口/山 口			
99.	中谷 考志	(2級・170cm/62kg)	A-34	A-47	
	コトウリ カツヤ	山口/周南下松			
100.	近藤 勝矢	(初段・167cm/67kg)			

階級	試合時間	拳	脛	金的	頭	下腹部	胸	マガウ・スト	膝
幼年の部	1分/1分 体重判定(軽い方が勝者)	○	○	○	●				○
小1～6【ソフ】 〃【チャンピオン】 の部(男女)	1分30秒/1分 1分30秒/1分30秒 体重判定(3kg有効)	○	○	○	●				○
中学の部	1分30秒/1分30秒 体重判定(5kg有効)	○	○	○	▲	◎	◎	○	○
高校・壮年の部	2分/2分 体重判定(5kg有効)	○	○	○	▲	◎	◎	○	○
一般部予選	2分/2分 体重判定(10kg有効)			○		◎	◎		
一般部本戦	3分/2分/2分 体重判定(10kg有効)			○		◎	◎		

体重判定で勝敗が決しない場合は、再延長(延長と同じ時間)

○：各自の物を使用 ●：主催者が使用(但し公認の物であれば自分の物利用可)

▲：主催者が準備をしますが、可能であれば自分用を用意

◎：女子は着用義務。各自で用意

拳・脛サポーターに関しては公平を期すため、各自で極真会館公認の物をご用意ください。

又、下腹部ガード・胸パッドについても公認の物をご用意下さい。

ヘッドギアは主催側で用意した公認ヘッドギアを使用します。

中学生以上のヘッドガードは主催者側でも用意しますが、稽古中でも使うことがあるので自分用のヘッドガードの購入をお願い出来れば幸いです。

高校生以上の試合につきましては、拳サポーターはオープンフィンガーになります。