

# 大会規定 型競技（個人戦）

	小学1年	小学2年	小学3年	小学4年	小学5年	小学6年	一 般（壮年共催）
区分	男女混合						中学生以上
入賞対象 規約変更	※出場者が2名の場合は勝者にメダル、敗者は表彰状のみ。同様に出場者が3名の場合は1, 2位にメダル、3位は表彰状のみ。4名以上の参加者の場合は、1～3位にメダル、4位は表彰状のみとなる。また出場者が3名の階級は、小粋敗退者と決勝敗退者で3位を競う者とする。又、組手も表彰者は型と同様となります。						
指定型	平安Ⅰ	平安Ⅱ	平安Ⅲ	平安Ⅳ	平安Ⅴ	突きの型	最破

## 小学2年 型の部

シバ 外

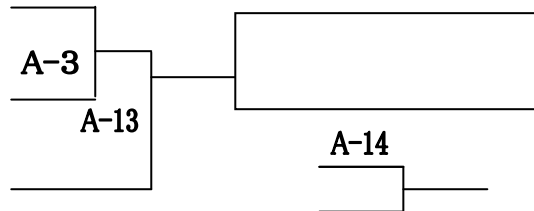
1. 宮部 拓斗 （10級・山 口道場）  
ホダ タツ
2. 本田 達也 （8級・宇 部道場）



## 小学3年 型の部

イサ トモ

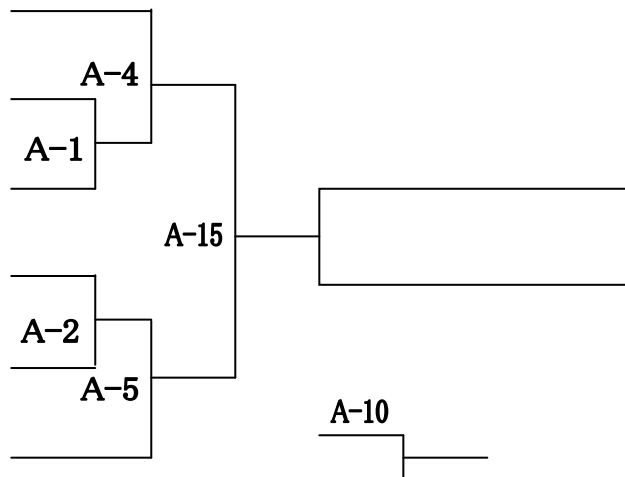
3. 岩崎 智哉 （9級・宇 部道場）  
サキ ユト
4. 佐々木悠斗 （7級・宇 部道場）  
カカ マ
5. 河岡 茉奈 （8級・宇 部道場）



## 小学4年 型の部

ナアイ カタ

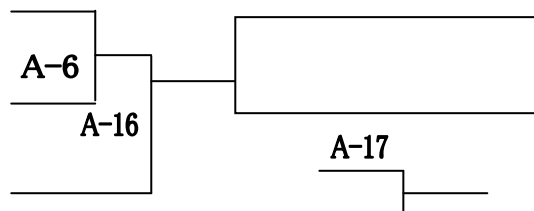
6. 成相 翔宥 （4級・直轄島根松江）  
シタ リュウスケ
7. 塩田龍之亮 （8級・宇 部道場）  
タムラ コハ
8. 竹村 孔葉 （9級・下 関道場）  
フルシゲ アヲ
9. 古重 愛来 （8級・宇 部道場）  
シタ リュウセイ
10. 吉田 琉正 （7級・山 口道場）  
ホダ カズハ
11. 本田 一葉 （8級・宇 部道場）



## 小学5年 型の部

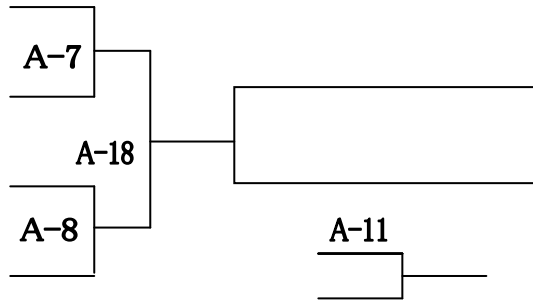
イサ リョウ

12. 岩崎 涼太 （6級・宇 部道場）  
シタ コタロウ
13. 塩田虎汰朗 （8級・宇 部道場）  
ヤスタ シンゴ
14. 安田 慎吾 （6級・宇 部道場）



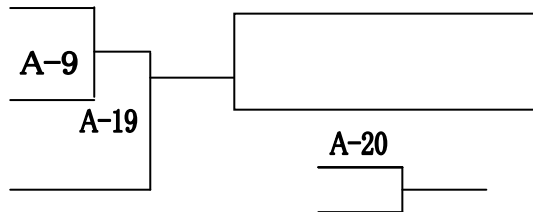
### 小学6年 型の部

15. 徳永 匠 (5級・秋 穂道場)  
 トカガ 匠  
 16. 徳山 優人 (7級・山 口道場)  
 トヤマ ユウト  
 17. 松尾 海音 (7級・防 府道場)  
 マツオ 海  
 18. 与倉 悠太 (4級・直轄島根松江)



### 一般 型の部

19. 吉岡 隆行 (8級・防 府道場)  
 ヨシオカ 隆  
 20. 石森 文久 (3級・周南下松道場)  
 イシモリ 文  
 21. 山田佳寿美 (2級・宇 部道場)  
 ヤマダ カスミ

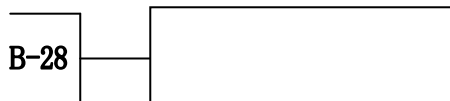


### 大会規定 組手競技

階級	試合時間	拳	脛	金的	頭	下腹部	胸	マガウースト	膝
小1～小6の部 (男子)	1分30秒/1分 体重判定(軽い方が勝者)	○	○	○	●				○
小1～小6の部 (女子)	1分30秒/1分 体重判定(軽い方が勝者)	○	○		●				○
中学の部	1分30秒/1分30秒 体重判定(5kg有効)	○	○	○	▲			○	○
高校・壮年の部	2分/2分 体重判定(5kg有効)	○	○	○	▲			○	○

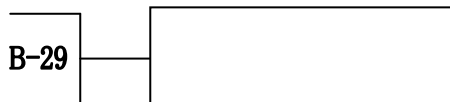
### 小学1年男子 組手の部

22. 田原 生大 (無級・115kg/21kg)  
 タハラ 生  
 山口道場  
 23. 伊藤 幸貴 (無級・112cm/20kg)  
 イノウエ 幸



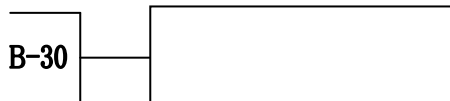
### 小学2年男子 組手の部

24. 吉村 煌月 (無級・126cm/27kg)  
 ヨシムラ 煌  
 小野田道場  
 25. 宮部 拓斗 (10級・120cm/20kg)  
 ミヤベ 拓



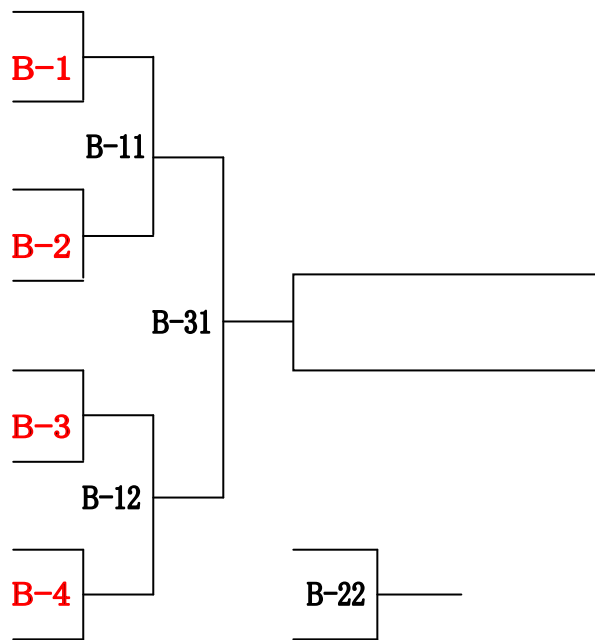
### 小学3年男子 組手の部

26. 岩崎 智哉 (9級・132cm/27.5kg)  
 イワサキ 智  
 宇部道場  
 27. 佐々木悠斗 (7級・125cm/23kg)  
 ササキ ユウト



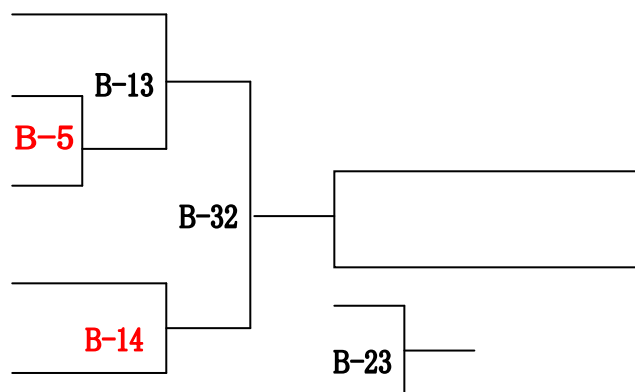
### 小学4年男子 組手の部

- 28. 成相 翔宥 (4級・130cm/28kg)  
直轄島根松江道場
- 29. 松田 拓磨 (7級・134cm/ kg)  
小野田道場
- 30. 塩田龍之亮 (8級・129cm/24kg)  
宇部道場
- 31. 竹本 早功 (8級・132cm/29kg)  
小野田道場
- 32. 竹村 孔葉 (9級・140cm/32kg)  
下関道場
- 33. 原田 真臣 (8級・138cm/32kg)  
小野田道場
- 34. 石浦 蒼良 (6級・136cm/ 29kg)  
直轄島根松江道場
- 35. 吉田 琉正 (7級・135cm/31kg)  
山口道場



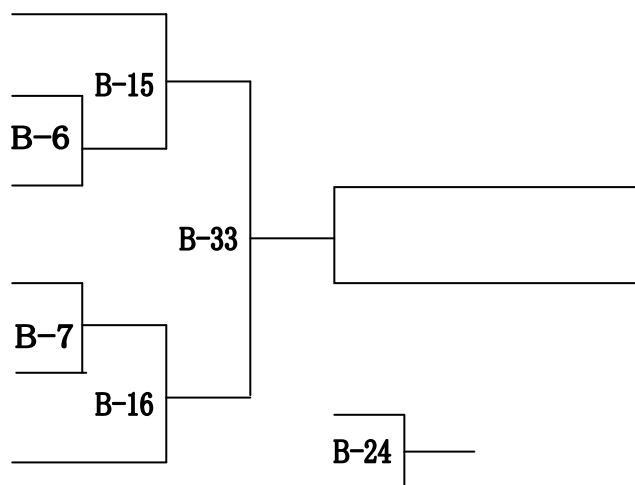
### 小学5年男子 組手の部

- 36. 安田 慎吾 (6級・139cm/32kg)  
宇部道場
- 37. 塩田虎汰朗 (8級・145cm/36kg)  
宇部道場
- 38. 是石 将利 (9級・139cm/34kg)  
下関道場
- 39. 原 悠介 (無級・136cm/28kg)  
防府道場
- 40. 岩崎 涼太 (6級・136cm/30kg)  
宇部道場

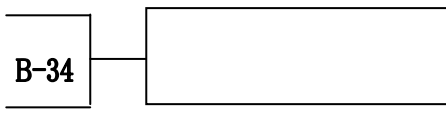


### 小学6年男子 組手の部

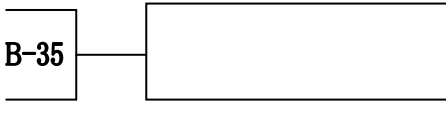
- 41. 加藤 貴也 (6級・138cm/34kg)  
秋穂道場
- 42. 有富 直家 (無級・142cm/41kg)  
防府道場
- 43. 岩元 仙 (6級・140cm/37kg)  
浜田支部
- 44. 徳山 優人 (7級・141cm/29kg)  
山口道場
- 45. 田中 拓澄 (8級・148cm/35kg)  
防府道場
- 46. 与倉 悠太 (4級・150cm/41kg)  
直轄島根松江道場



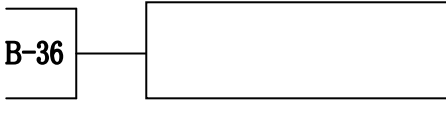
**小学4年女子 組手の部**

- カシメミ 直轄島根松江道場  
47. 永島明依実 (8級・133cm/32kg) B-34
- フルケアイ 宇部道場  
48. 古重 愛来 (8級・140cm/30kg)
- 

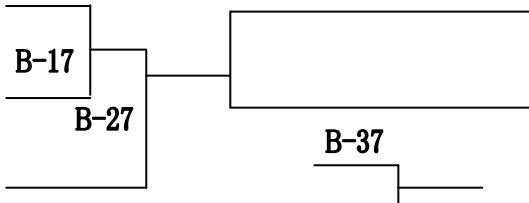
**小学5年女子 組手の部**

- カハラシ 防府道場  
49. 岡村 美空 (10級・147kg/40kg) B-35
- ハラホカ 秋穂道場  
50. 野村穂乃香 (4級・130cm/28kg)
- 

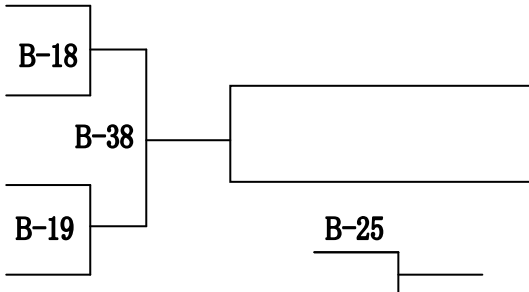
**小学6年女子 組手の部**

- マツオミ 防府道場  
51. 松尾 海音 (7級・150cm/37kg) B-36
- マツダユリ 小野田道場  
52. 松田悠梨乃 (7級・142cm/37kg)
- 

**中学1年男子 組手の部**

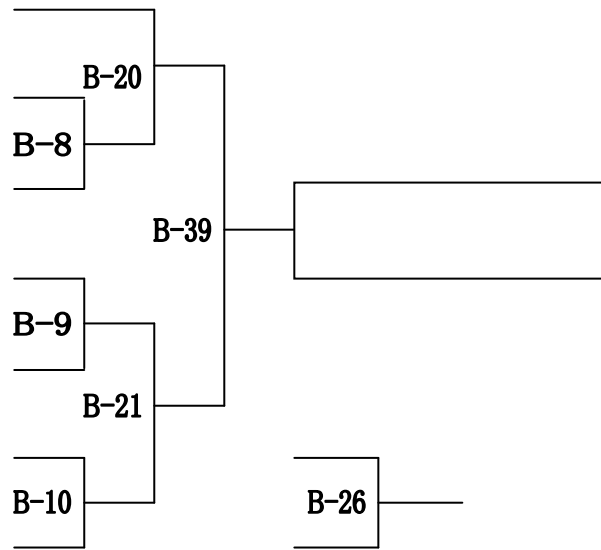
- カカショウゴ 宇部道場  
53. 河岡 昌吾 (7級・163cm/49kg) B-17
- タケト リク 小野田道場  
54. 竹本 吏功 (4級・140cm/42kg) B-27
- イトウユキ 小野田道場  
55. 伊藤 悠起 (6級・140cm/37kg) B-37
- 

**高校生 組手の部**

- コレシ アム 下関道場  
56. 是石 歩夢 (5級・159cm/68kg) B-18
- マダ シンゴ 宇部道場  
57. 前田 晋吾 (1級・168cm/72.6kg) B-38
- マダ イッセイ 宇部道場  
58. 前田 一成 (初段・171cm/69kg) B-19
- イザキ フミヤ 宇部道場  
59. 石崎 文也 (初段・161cm/52kg) B-25
- 

## 壮年・一般初級 組手の部

	ヤマネ ヨシロ	周南下松道場
60.	山根 好弘	(初段・170cm/73kg)
	イマイ ヤスヒロ	直轄島根松江道場
61.	今井 康裕	(4級・162cm/69kg)
	ムライ マサミ	秋穂道場
62.	村井 正臣	(8級・166cm/62kg)
	ノカ カズノリ	周南下松道場
63.	野坂 和典	(8級・170cm/71kg)
	ゴトウ アキオ	直轄島根松江道場
64.	後藤 昭雄	(8級・169cm/64kg)
	ウエキ カズオ	防府道場
65.	植木 一夫	(8級・172cm/63kg)
	イシモリ フミヒサ	周南下松道場
66.	石森 文久	(3級・167cm/60kg)



## 大会諸注意

- ・ 大会で発生したゴミはお持ち帰りください。
- ・ 喫煙される方は、正面玄関出たところに喫煙所がありますので、そちらでお願い致します。
- ・ 大会中のアップは一階でお願い致します。会場の外ですると近所の迷惑となります。また、あわせて、2階試合会場でのミットを使ったアップは控えてください。
- ・ 今大会は初級者の試合です。皆山口支部の道場生ですので、生徒の皆さんは応援をしてあげてください。セコンドにつかれる場合は、畳上に上がらないよう宜しくお願い致します。
- ・ 今大会は、ゼッケンを使用しませんので、自分の試合間近になりましたら、コート近くまで移動をお願い致します。
- ・ 試合に敗退した選手はそこで終わりではなく、最後まで他の生徒の応援・試合の観戦をして次回に繋がるよう努めてください。試合が終わったからといって走り回って遊ぶことの無いようお願い致します。
- ・ 試合中、貴重品は知り合いにお預けになるか、自己でしっかり管理お願い致します。置引き等起きた場合責任を負いかねます。
- ・ 試合会場設置のエレベーターは身体が不慣れた方用ですので、子どもたちが遊んで使用することのないよう、保護者の皆様ご注意をお願い致します。
- ・ 試合終了の際、お忘れ物のないようご確認お願い致します。