

幼年男女混合 表彰 優勝 試合時間:本戦1分

所属道場	名前	No.			No.	名前	所属道場
牛久	山本 悠叶	1			2	神長 京平	水戸
			B46				

小学1年生男女混合の部 表彰 優勝・準優勝・3位2名 試合時間:本戦1分

所属道場	名前	No.			No.	名前	所属道場
加須	神長 翔永	3			6	松本 永愛	牛久
守谷	秋葉 航暉	4			7	中村 彰真	加須
牛久	鈴木 泰生	5			8	柴田 陽葵	下館
			B47				
			B29		B2		
			B1		B30		
			B43				

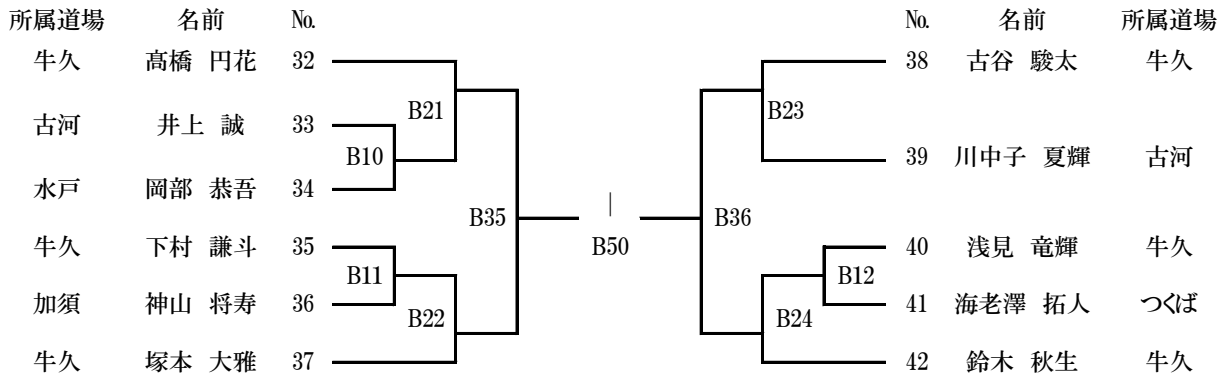
小学2年生男女混合の部 表彰 優勝・準優勝・3位2名 試合時間:本戦1分

所属道場	名前	No.			No.	名前	所属道場
牛久	新名 絃	9			15	岡部 颯太	水戸
那珂	菊池 裕理	10			16	菅谷 光永	鹿嶋
水戸	佐久間 崇裕	11			17	武田 玄慶	牛久
水戸	柴沼 寿維	12			18	廣川 葵音	守谷
鹿嶋	黒澤 友花	13			19	神山 雄大	加須
古河	濱野 新大	14					
			B48				
			B13		B15		
			B3		B32		
			B4		B5		
			B14		B16		

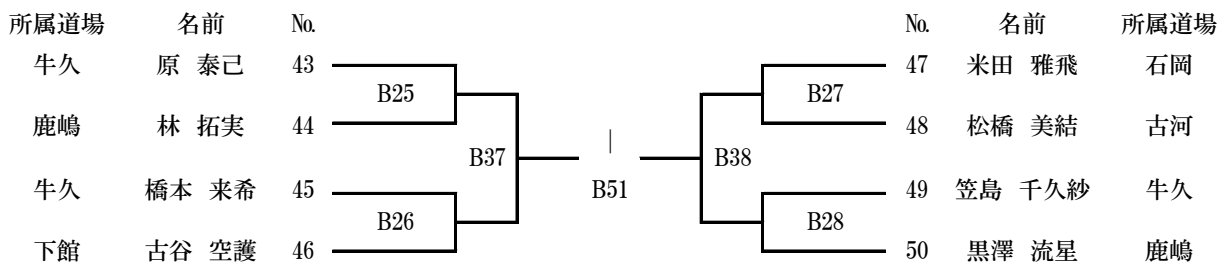
小学3年生男女混合の部 表彰 優勝・準優勝・3位2名 試合時間:本戦1分

所属道場	名前	No.			No.	名前	所属道場
加須	近藤 陸	20			26	柏村 龍星	石岡
牛久	山本 優音	21			27	濱野 颯太	古河
守谷	ちん つうじん	22			28	坂本 晴信	鹿嶋
加須	本多 颯馬	23			29	犬竹 泰誠	つくば
鹿嶋	赤堀 宏樹	24			30	内山 そら	鹿嶋
下館	古谷 飛成	25			31	中村 謙梧	加須
			B49				
			B17		B19		
			B6		B8		
			B7		B9		
			B18		B20		

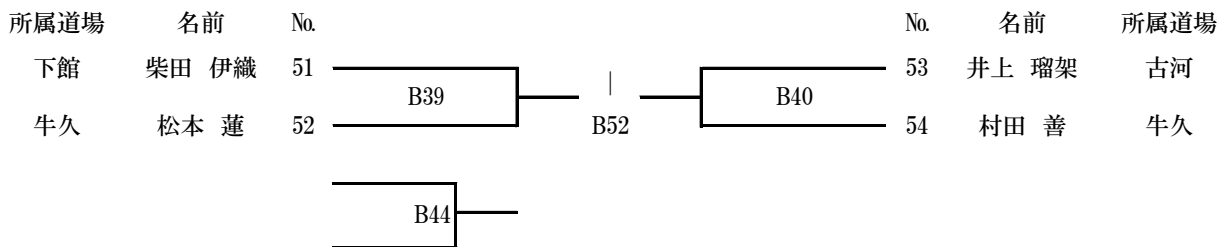
小学4年生男女混合の部 表彰 優勝・準優勝・3位2名 試合時間:本戦1分30秒



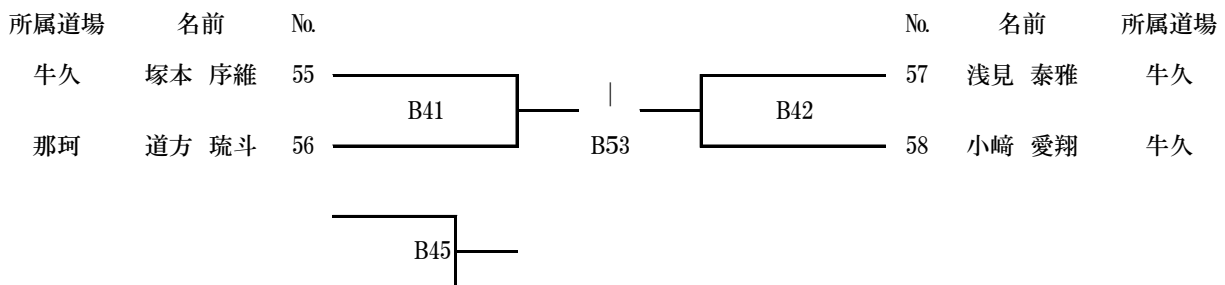
小学5年生男子の部 表彰 優勝・準優勝・3位2名 試合時間:本戦1分30秒



小学6年生男子の部 表彰 優勝・準優勝・3位 試合時間:本戦1分30秒



中学生男子の部 表彰 優勝・準優勝・3位 試合時間:本戦1分30秒



特選の部 表彰 優勝 試合時間:本戦1分30秒

